



## PRÉSENTOIR BROCHURES BLACK-LINE® 2000 AVEC COFFRE ET 2 TABLETTES INCLINÉES

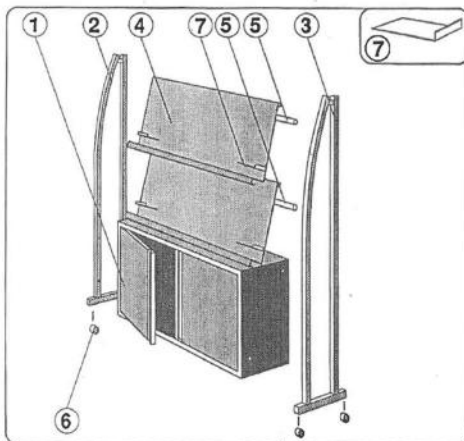
### NOTICE DE MONTAGE



#### Descriptif produit

- Présentoir composé de 2 tablettes métalliques inclinées H 32 x L 90 cm + 1 coffre de rangement (2 portes-battantes, fermeture loqueteau magnétique intérieur utile : H 38 x L 88 x P 23 cm).
- Tablettes capacité 6 cm de documents.
- Mobile sur 4 roulettes.
- Dim. ext. H 119 x L 94,5 X P 27 cm.

### ÉTAPES DE MONTAGE



#### NOMENCLATURE

- |               |  |
|---------------|--|
| 1 CAISSON     | 5 TUBE   |
| 2 PIED GAUCHE | 6 ROULETTE (VERIN POUR PRÉSENTOIR A 4 TABLETTES)                                   |
| 3 PIED DROIT  | 7 BUTÉE LATÉRALE POUR TABLETTES (A POSER A PLAT AUX EXTRÉMITÉS DE CHAQUE TABLETTE) |
| 4 TABLETTE    |  |

