



## PRÉSENTOIR BROCHURES BLACK-LINE® 2000 SIMPLE-FACE

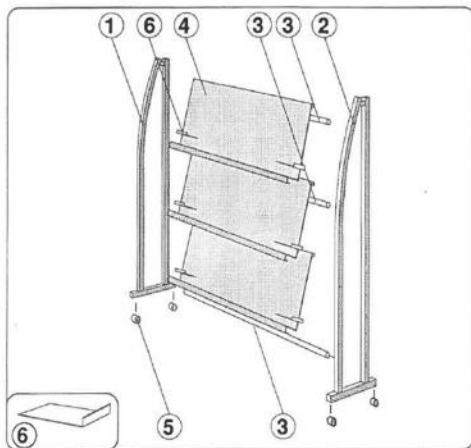
### NOTICE DE MONTAGE



#### Descriptif produit

- Pour la mise à disposition du public de vos catalogues, prospectus et brochures.
- Accepte tous les formats de documentations.
- Présentoir composé de 3 tablettes métalliques inclinées H.32 x L.90 cm, capacité 6 cm de documents.
- Fabrication très robuste, 100% métallique, coloris noir/gris martelé.
- Mobile sur 4 roulettes. Faible encombrement.

### ÉTAPES DE MONTAGE



#### NOMENCLATURE

- |   |  |
|---|--|
| 1 PIED GAUCHE                                       | 6 BUTÉE LATÉRALE POUR TABLETTES<br>(A POSER A PLAT AUX EXTREMITÉS<br>DE CHAQUE TABLETTE) |
| 2 PIED DROIT  |  |
| 3 TUBE  |  |
| 4 TABLETTE  |  |
| 5 ROULETTE (VERIN POUR<br>PRÉSENTOIR A 5 TABLETTES) |  |

