



PRÉSENTOIR BROCHURES BLACK-LINE® 2000 SIMPLE-FACE

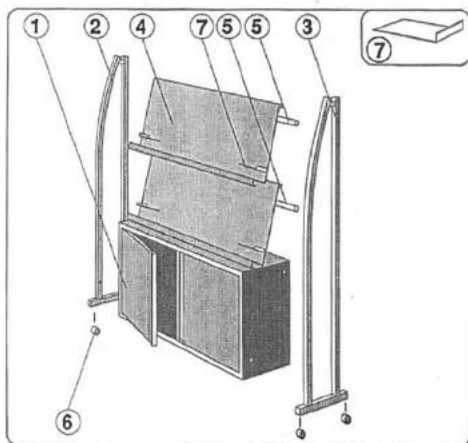
NOTICE DE MONTAGE



Descriptif produit

- Utilisation en agence, boutique ou bureau pour la mise à disposition du public de vos catalogues, prospectus et brochures.
- Fixe sur vérins.
- Fabrication très robuste, 100 % métallique, coloris noir/gris martelé.
- 4 tablettes inclinées capacité 6 cm de documents.
- 1 coffre de rangement (2 portes-battantes, fermeture loqueteau magnétique intérieur utile : H 38 x L 88 x P 23 cm).
- Dim. ext. H 181 x L 94,5 x P 27 cm.

ÉTAPES DE MONTAGE



NOMENCLATURE

- | | |
|---------------|--|
| 1 CAISSON | 5 TUBE |
| 2 PIED GAUCHE | 6 ROULETTE (VERIN POUR PRÉSENTOIR A 4 TABLETTES) |
| 3 PIED DROIT | 7 BUTÉE LATÉRALE POUR TABLETTES (À POSER A PLAT AUX EXTRÉMITÉS DE CHAQUE TABLETTE) |
| 4 TABLETTE | |

