



PRÉSENTOIR BLACK-LINE® 2000 DOUBLE-FACE AVEC COFFRE ET 4 TABLETTES INCLINÉES

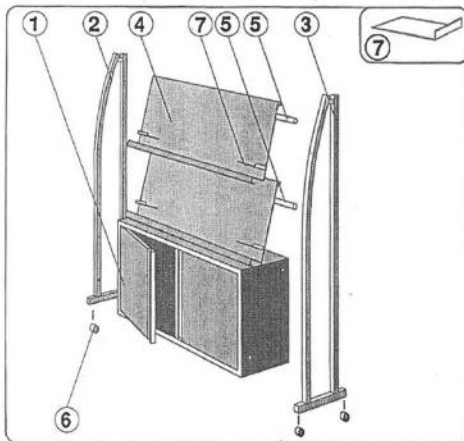
NOTICE DE MONTAGE



Descriptif produit

- Utilisation pour l'aménagement de zones d'accueil et d'exposition. Présentation et distribution facile de documents.
- Présentoir double-face composé de 4 tablettes métalliques inclinées H 32 x L 90 cm + 1 coffre de rangement (2 portes-battantes, fermeture loqueteau magnétique intérieur utile : H 38 x L 88 x P 40 cm).
- Tablettes capacité 6 cm de documents.
- Mobile sur 4 roulettes.
- Dim. ext. H 119 x L 94,5 X P 44 cm.

ÉTAPES DE MONTAGE



NOMENCLATURE

- | | |
|---------------|--|
| 1 CAISSON | 5 TUBE |
| 2 PIED GAUCHE | 6 ROULETTE (VERIN POUR PRÉSENTOIR A 4 TABLETTES) |
| 3 PIED DROIT | 7 BUTÉE LATÉRALE POUR TABLETTES (A POSER A PLAT AUX EXTRÉMITÉS DE CHAQUE TABLETTE) |
| 4 TABLETTE | |

