



PRÉSENTOIR BLACK-LINE® 2000 SIMPLE-FACE AVEC 6 TABLETTES INCLINÉES

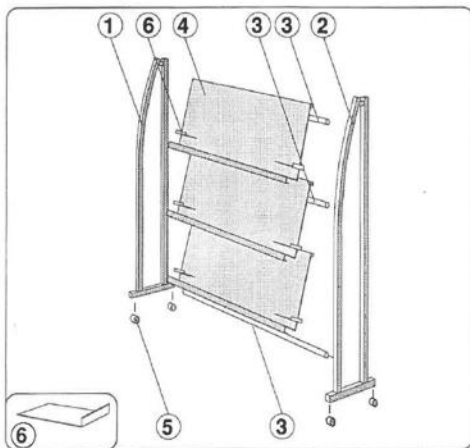
NOTICE DE MONTAGE



Descriptif produit

- Utilisation pour l'aménagement de zones d'accueil et d'exposition. Présentation et distribution facile de documents.
- Présentoir double-face composé de 6 tablettes métalliques inclinées H 32 x L 90 cm.
- Tablettes capacité 6 cm de documents.
- Mobile sur 4 roulettes.
- Dim. ext. H 119 x L 94,5 X P 44 cm.

ÉTAPES DE MONTAGE



NOMENCLATURE

- | | |
|--|---|
| 1 PIED GAUCHE | 6 BUTÉE LATÉRALE POUR TABLETTES
(A POSER A PLAT AUX EXTRÉMITÉS DE CHAQUE TABLETTE) |
| 2 PIED DROIT | |
| 3 TUBE | |
| 4 TABLETTE | |
| 5 ROULETTE (VERIN POUR PRÉSENTOIR A 5 TABLETTES) | |

