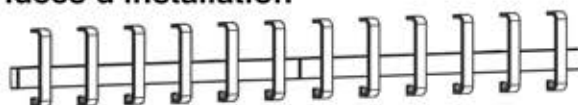




2164050

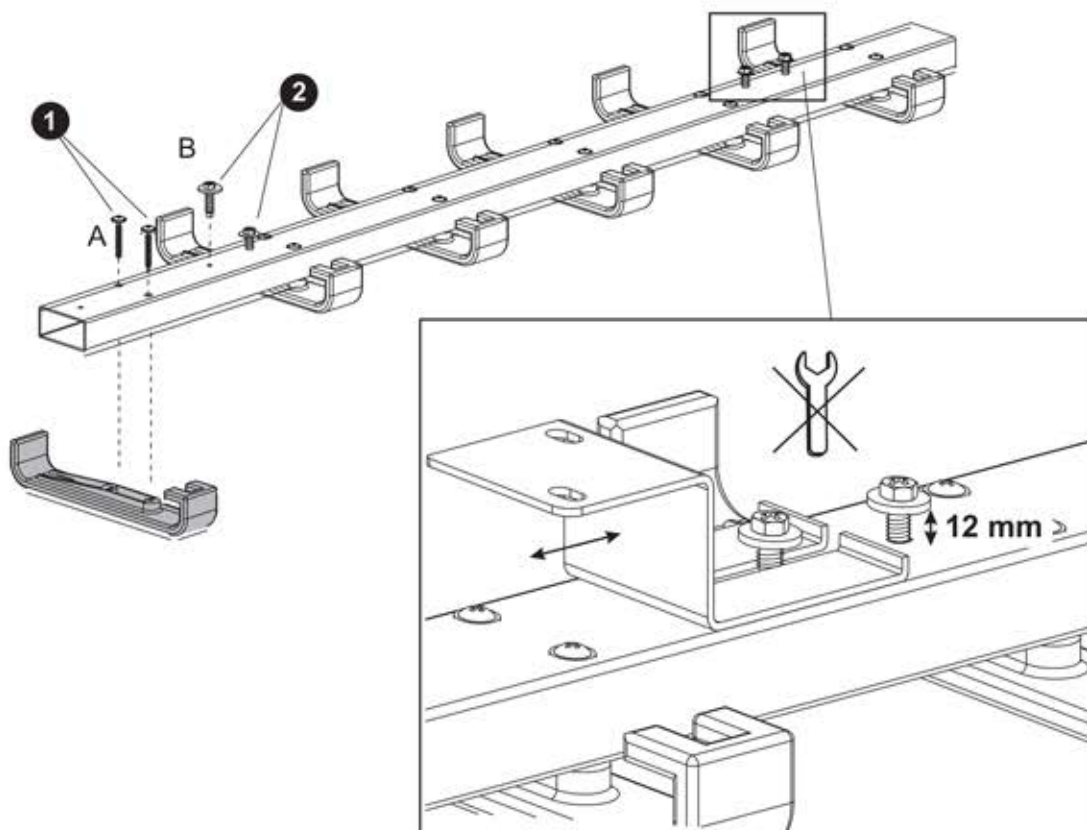
Idées d'installation

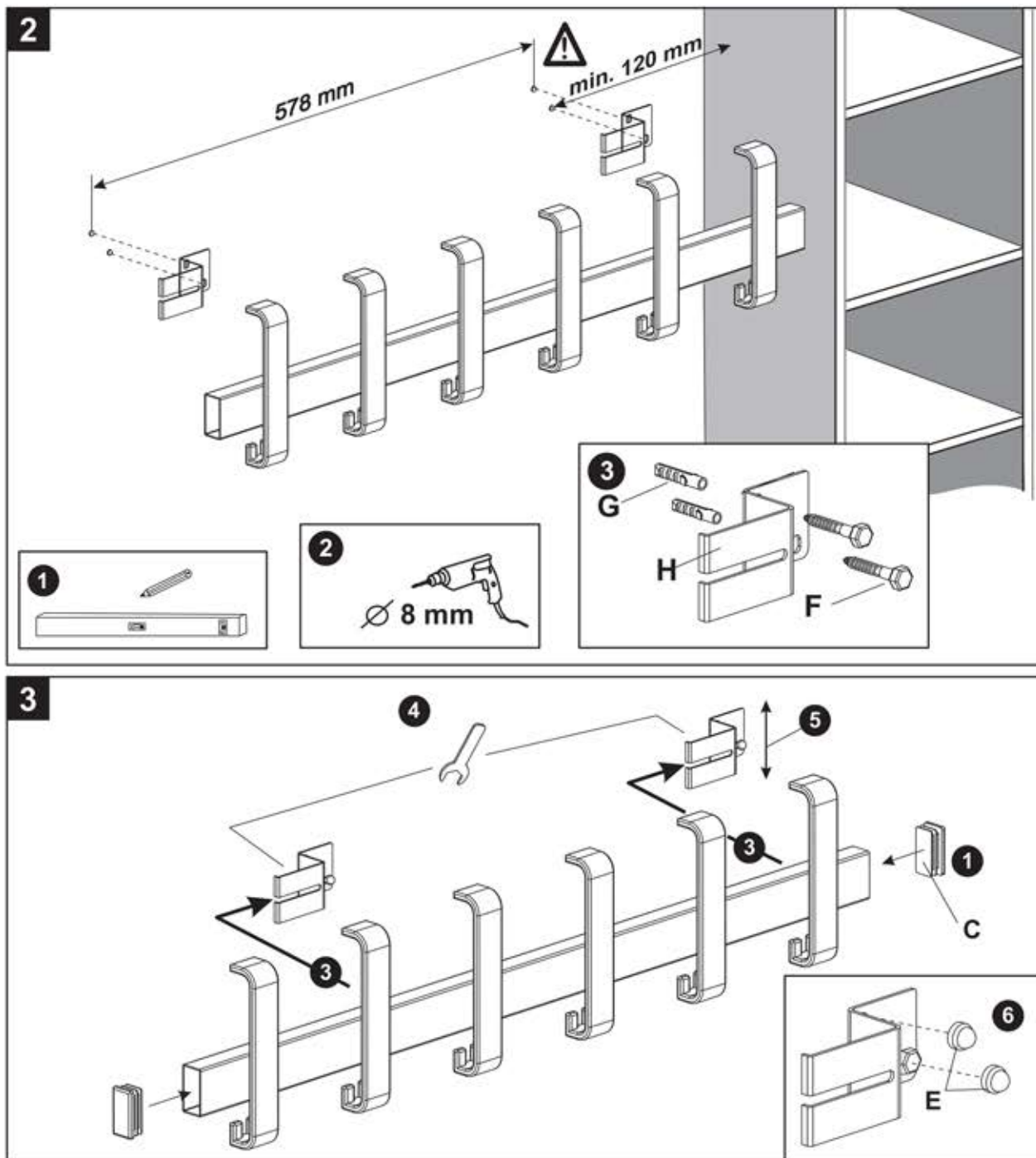
Résultat étape 1 à 3



A	B	C	D	E	F	G	H

1





FR: Consigne de montage importante !

Fixez le article au mur en veillant absolument à sa stabilité.

Les chevilles et les vis fournies sont uniquement conçues pour une fixation sur des murs en béton ou en briques pleines. Pour tout matériau de mur différent, veuillez s.v.p. utiliser du matériel de fixation autorisée par le maître d'ouvrage.

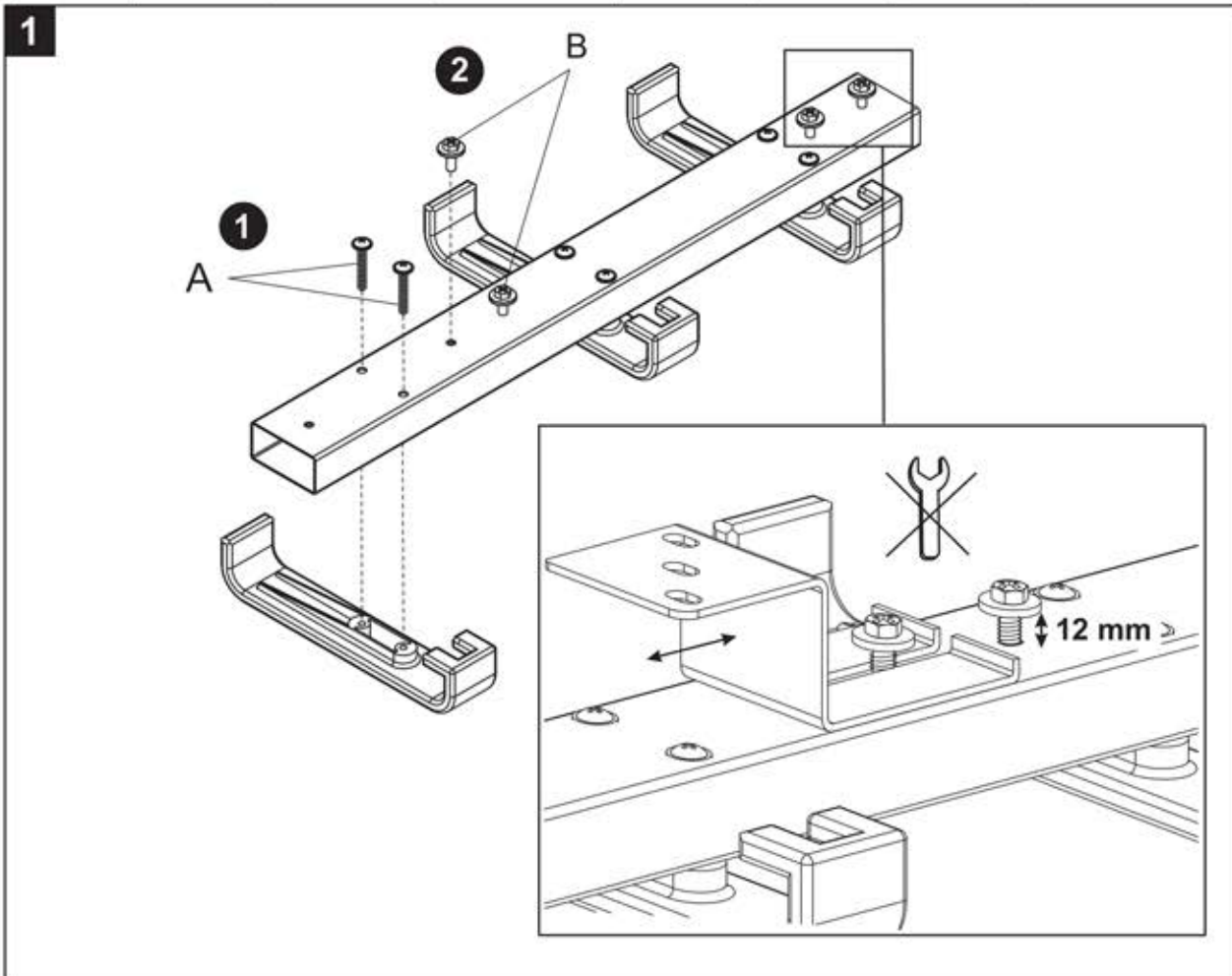
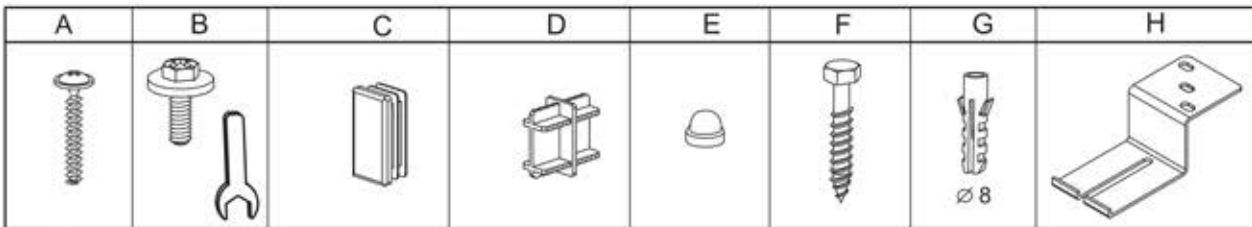
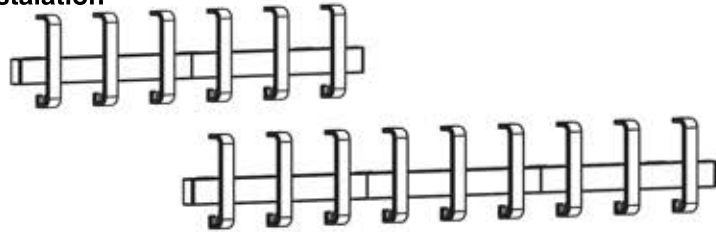
Pour plus d'informations à ce sujet, renseignez-vous auprès de tous les fabricants de chevilles ou dans le commerce spécialisé.

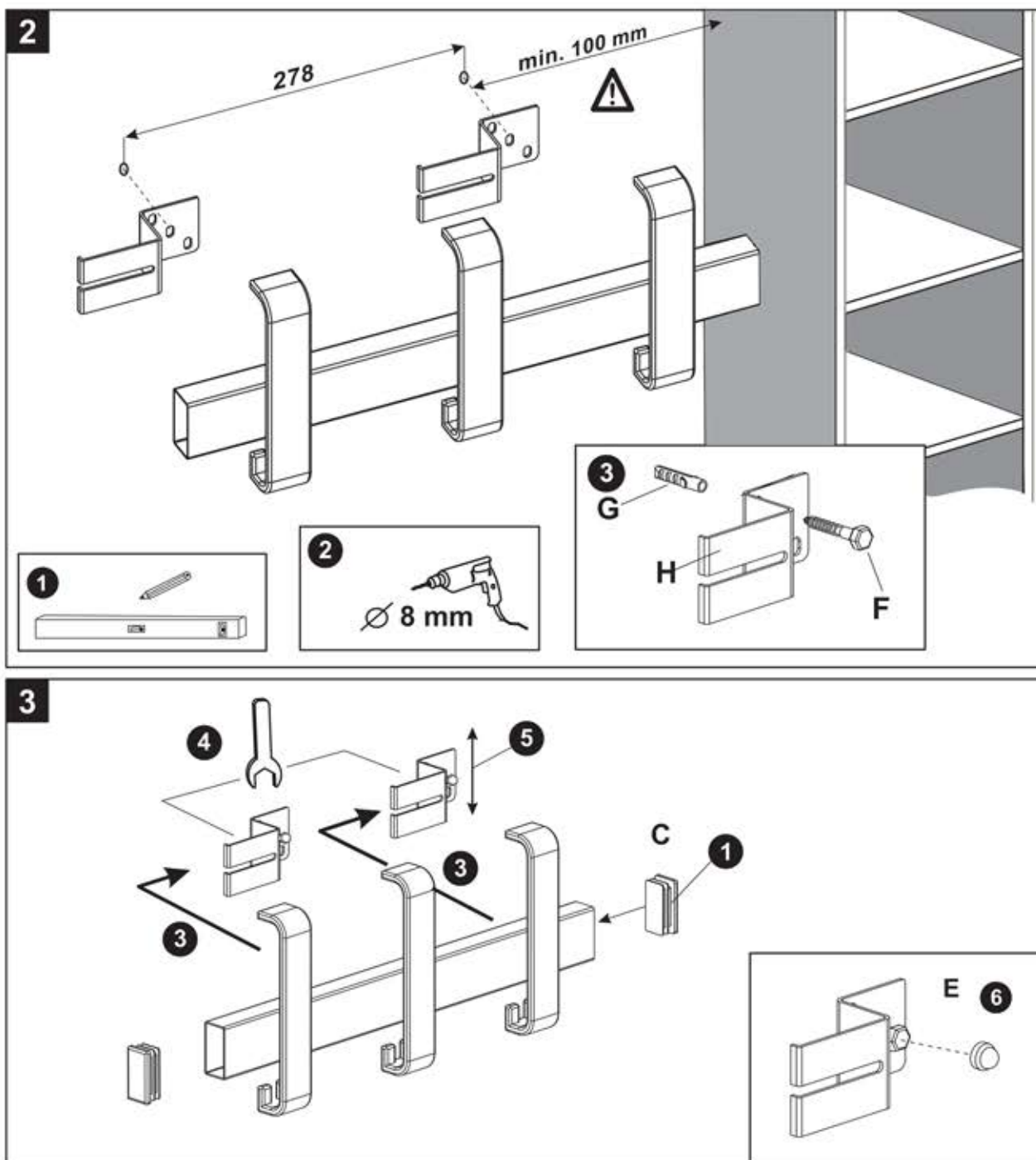


2164190

Idées d'installation

Résultat étape 1 à 3





FR: Consigne de montage importante !

Fixez le article au mur en veillant absolument à sa stabilité.

Les chevilles et les vis fournies sont uniquement conçues pour une fixation sur des murs en béton ou en briques pleines. Pour tout matériau de mur différent, veuillez s.v.p. utiliser du matériel de fixation autorisée par le maître d'ouvrage.

Pour plus d'informations à ce sujet, renseignez-vous auprès de tous les fabricants de chevilles ou dans le commerce spécialisé.