



PRÉSENTOIRS BROCHURES ZIG-ZAG PLEXI CRISTAL

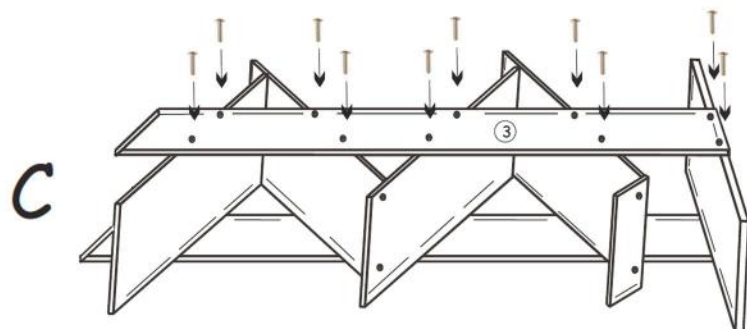
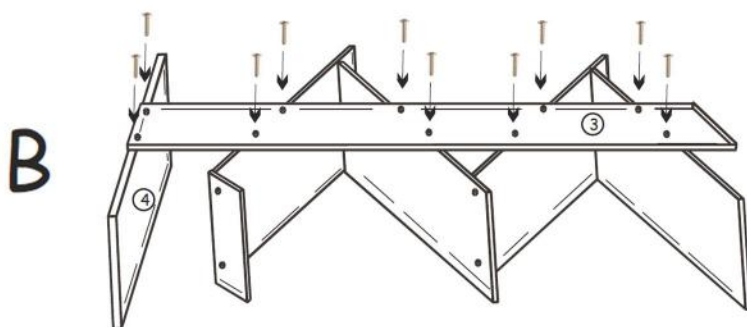
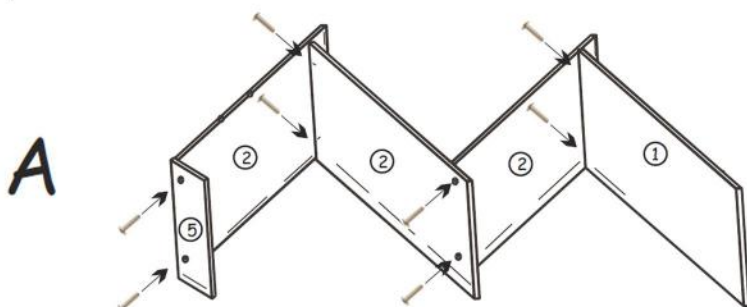
NOTICE DE MONTAGE



Descriptif produit

- Utilisation pour l'aménagement de zones d'accueil et d'exposition.
- Présentation et distribution facile de documents.
- La transparence de la matière assure une valorisation optimale des documents exposés. Excellente stabilité.
- Étagère plexi épaisseur 8 mm et socle plexi épaisseur 10 mm.
- Capacité de 3,5 cm de documents par étagère.
- 2 modèles:
4 étagères : Dim. ext. H 100 x L 24 X P 40 cm
5 étagères : Dim. ext. H 150 x L 24 X P 40 cm

ÉTAPES DE MONTAGE



1. Étagère 22 x 37 cm (cette plaque n'a de trous que sur un des chants) - 1 pièce
 2. Étagère 22 x 37 cm - 3 pièces (modèle 5 étagères : 4 pièces)
 3. Pieds 11 x 146 cm - 2 pièces (droite & gauche)
 4. Socle 22 x 40 cm - 1 pièce
 5. Plaquette 4 x 22 cm - 1 pièce
- Fixations: vis autotarodeuses - 28 pièces (modèle 5 étagères : 34 pièces)

MONTAGE

- A. Assemblez la plaquette (5) avec une étagère (2). Les trois autres étagères (2) seront montées ensuite, et à la fin, l'étagère (1).
- B. Assemblez l'un des pieds (3) avec le socle (4) (pastilles antidérapantes vers le bas) et fraisages du pieds vers l'extérieur. Posez l'ensemble sur les étagères montées précédemment (Fig. A) et vissez le tout.
- C. Retournez la pièce obtenue en figure 2 et montez le second pieds.