



PUPITRE DE CONFÉRENCE PLEXI-CRISTAL

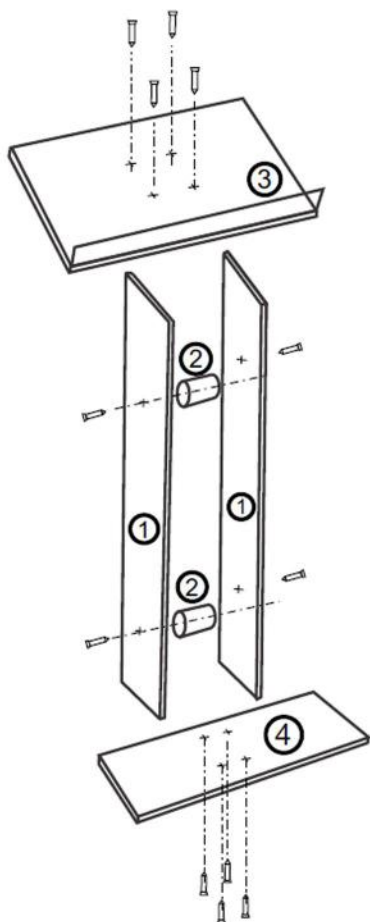
NOTICE DE MONTAGE



Descriptif produit

- Utilisation parfaite pour une conférence, un séminaire ou une présentation orale. Ce pupitre peut aussi servir de support d'exposition à un livre ouvert ou un autre type de document.
- Tablette inclinée 30° vers l'avant (H 32 x L 50 cm) avec rebord 3 cm.
- Hauteur 104 cm.
- Pied plexi épaisseur 10 mm et tablette plexi 5 mm.
- Poids 8 kg.

ÉTAPES DE MONTAGE



- ① Pieds 20 x 110 cm - 2 pieces (droite & gauche)
- ② Barre incolore Ø30 x 50 mm - 2 pieces
- ③ Plateau 32x50 cm - 1 piece
- ④ Plaque de base 20 x 50 cm - 1 piece

Montage :

- Assembler les pieds (1) (droite & gauche) avec les barres (2) ;
- Monter la plaque de base (4) ;
- Monter le plateau (3).