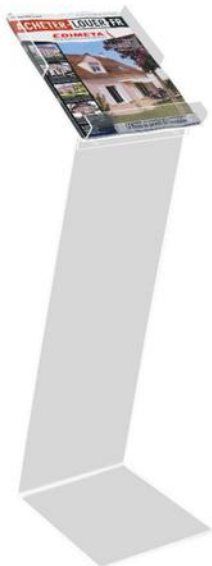




## PUPITRE POUR CATALOGUES A4 SUR PIED

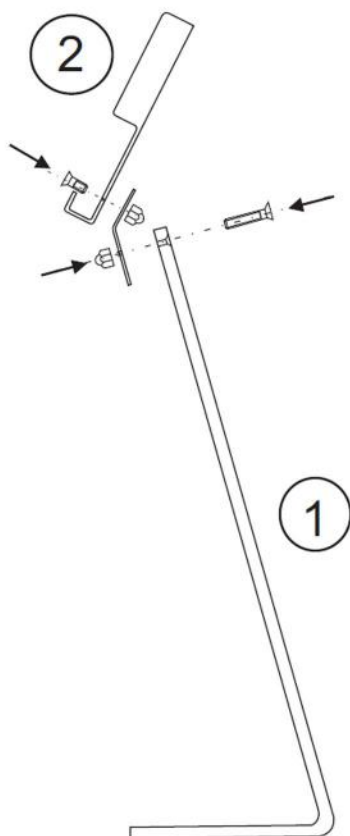
### NOTICE DE MONTAGE



#### Descriptif produit

- Pour tous types de catalogues et documentations au format maxi L 22 x H 32 cm.
- Pied plexi épaisseur 8 mm.
- Porte-catalogue épaisseur 3 mm.
- H 100 x L 23 x P 26 cm.
- Capacité 3 cm de documents.

### ÉTAPES DE MONTAGE



1. Pied hauteur 75 cm
2. Porte catalogue A4 pour pied